

ZEGA 小型一体式露天钻机 D535

中国“智”造产品
分体式钻机的最佳替代

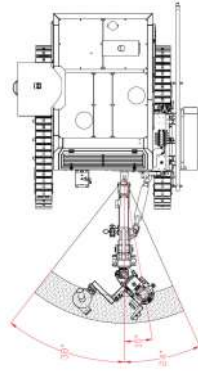


外置附件（上海）国际贸易有限公司采购及解释

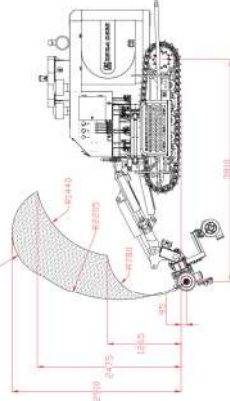
主要技术参数

发动机品牌：康明斯	排放标准：满足Euro II
发动机型号：6BTAAS.9-C190	燃油箱容量：170 L
发动机额定功率：142 kW	冲击器：3.5 Inch
工作压力：14.5 Bar	回转扭矩：1450 Nm
排风量：10 m ³ /min	钻杆长度：3000 mm (开孔杆2000 mm)
孔径范围：Ø80-100 mm	推进方式：油缸链条
钻杆规格：Ø60 mm	推进行程：3200 mm
储杆仓储杆数：6	最大推进速度：0.75 m/s
孔深：20 m	最大拉力：25 kN
推进器总长度：5340 mm	驱动力：65 kN
推进补偿：960 mm	高度：2720 mm
最大推进力：15 kN	宽度：2560 mm
行走速度：高速 3.2 km/h, 低速 2 km/h	长度：6050 mm
最大爬坡能力：25°	重量（不含配件）：6850 kg

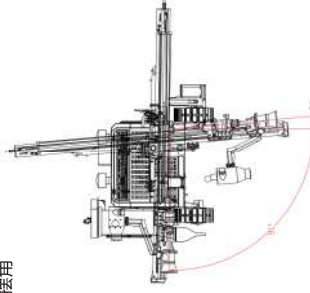
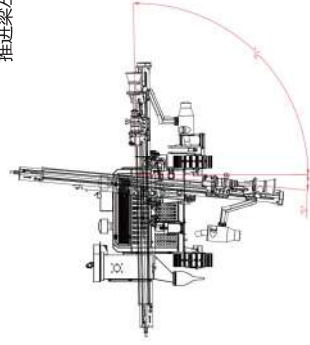
垂直孔范围



水平孔范围



推进梁左右摆角



志高掘进（上海）国际贸易有限公司

地址：上海市江宁路1158号友力国际大厦1703室

邮编：200060

电话：+86 21 80108588 传真：+86 21 80108599

邮箱：info@zhigaojx.com

网址：www.zegamachinery.cn



志高掘进
ZEGA

D535 适用于露天采石场、小型工程及矿山岩石开挖应用中

各种中硬岩的爆破钻孔

孔径范围：80-100 mm



志高掘进
ZEGA

ZEGA D535

志高掘进ZEGA D535一体式潜孔钻机是在成熟机型基础上的升级，核心液压元件选用国际知名品牌。采用单一动力驱动螺杆空压机和液压系统，且功率输出为错峰设计，相比分体式钻机，柴油机的总功率消耗下降约30%，保养费用下降50%。

ZEGA D535的整体式设计解决了空压机移动、风量传输损耗与远距离管理的问题，提高了生产效率。

轻便灵活，更低的钻米成本，极佳的投资回报率！

大功率回转头

液马达带动大功率回转头轻松应对卡钻，具有无级调速功能。



康明斯发动机

易启动 油耗低
全球联保



多方位钻孔设计

适应复杂工况，可应用孔位离地仅400mm的水平凿岩。

新型防护外罩

新型外罩方便钻车的维护使用，也更美观。



人性化操作台

集中控制，方便、高效的人性化操作台，显示面板功能齐全。

高效干式集尘系统

志高掘进特有的高效干式集尘器，高速风扇，过滤面积大，除尘效果优异，技术领先。

标准行走机构

减速行走系统，标准挖掘机履带，结构紧凑。强劲有力的双速液压行走机构提供出色的越野性能，故障率极低。